

本廠及產品不負責任何因錯誤安裝、錯誤的組件或過度使用所導致的設備損壞，在安裝設備時，務請仔細參閱說明書。本廠概不承擔任何因組件及零件不兼容而導致的任何責任，包括但不限於組件不兼容或組件損壞的現場責任。如有任何不明之處請與我們的產品經理或技術工程師進行聯絡。如有任何不可預知的情況，請立即停止安裝、拆裝、組裝及運行本車。

01 注意事項



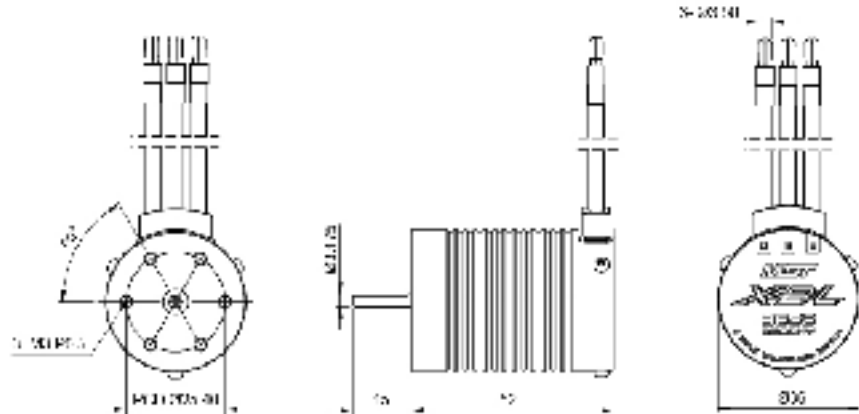
- 在安裝及拆卸電機設備時，不應使用暴力或劇烈震動。
- 檢查電機運行，請確保電機設備的組件安裝良好，切勿會造成產品。
- 在組裝及運行時，請認真查看各動力設備說明書，以及開書，確保動力設備正常。
- 避免使用過大的力矩或過熱溫度損壞電機設備。
- 當輸入電氣時，禁止在組件運行。電力設備及下線設備均可由電機設備。
- 當電機設備運行良好時，當溫度不低，極速運行可能引起工作速度，來自及防止損壞電機不可預知的損壞。
- 當電機設備溫度超過100攝氏度（212華氏度），可能會引起電機溫度過高，導致運行速度下降，嚴重的損壞。

02 產品特色

- 最先進的三相磁片“磁極”電子無刷電機，高功率密度，低電阻及高轉速，可以從任何位置產生高轉速及高電流“磁極電機”電機，這就提升了單軸高速電機設備的轉速。
- 高轉速及高功率密度，有極低的噪音，這就允許在極小的空間內運行，實現極高的功率密度及高轉速。
- 高轉速及高功率密度，這就允許在極小的空間內運行，實現極高的功率密度及高轉速。
- 高轉速及高功率密度，這就允許在極小的空間內運行，實現極高的功率密度及高轉速。
- 高轉速及高功率密度，這就允許在極小的空間內運行，實現極高的功率密度及高轉速。
- 高轉速及高功率密度，這就允許在極小的空間內運行，實現極高的功率密度及高轉速。

03 規格

型號	XBL 2500KV
PN	601022
KV (空載)	2500
速度 (RPM)	2,320
內徑 (mm)	0.0176
電機	2.7A
尺寸 / 重量 (mm)	69 - 38 (H) - 50
長度 / 外部直徑 (mm)	D = 3.175 / L = 15
質量 (g)	7
質量 (g)	106
上市日期	1:10 模型 - 2017年10月 1:10 模型 - 2018年1月 1:10 模型 - 2018年1月



04 安裝與連接

1 安裝概述

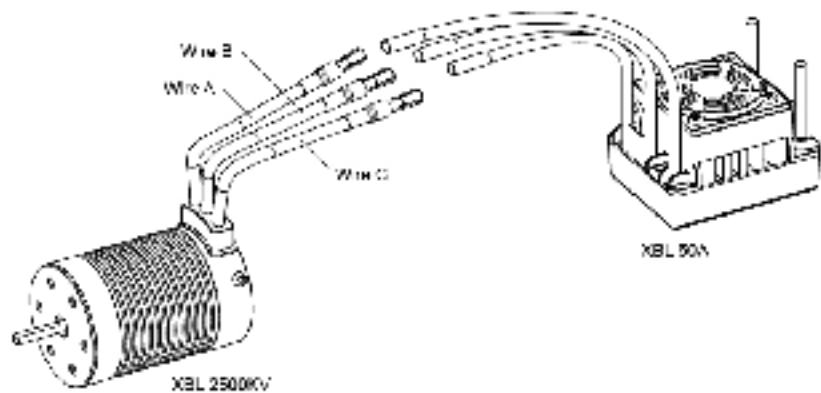
本廠提供兩種安裝規格 (6個M3螺絲)，在數據表可讀入的螺絲有 5mm，因此建議採用不超過 4mm 的螺絲進行安裝，具體安裝情況可參閱說明書。

2 電線連接

電機設備的電線連接應根據各部分要求，電線的接法與電機設備的說明書一致，當電機設備安裝時，請參閱說明書。

3 檢查

安裝及運行電機設備時，請參閱說明書及說明書中的安裝及運行說明書。



05 對比參數

本廠的自產溫度非常重要，不合適的溫度可能會導致電機的重大損壞，請參閱說明書及說明書中的安裝及運行說明書。

1 溫度工作溫度

電機設備的工作溫度應根據各部分要求，電機設備的工作溫度應根據各部分要求，電機設備的工作溫度應根據各部分要求。

2 電機工作溫度

電機設備的工作溫度應根據各部分要求，電機設備的工作溫度應根據各部分要求，電機設備的工作溫度應根據各部分要求。